



ÖZLİDER AMBALAJ



Ürün Kataloğu
Product Catalogue



POLYESTER (PET)

ÇEMBERLER

Turkey

Ölçüler

12 x 0.60 mm (1500 mt)	16 x 0.60 mm (1200 mt)
12 x 0.70 mm (1900 mt)	16 x 0.60 mm (1400 mt)
15.5 x 0.90 mm (1200 mt)	16 x 0.70 mm (1400 mt)
	19 x 1.00 mm (1000 mt)



ÖZLİDER

KOMPOZİT ÇEMBER

Ölçüler

13 mm (1100 mt)	25 mm (500 mt)
16 mm (850 mt)	32 mm (300 mt)
19 mm (600mt)	



POLİPROPİLEN (PP)

ÇEMBERLER ORJİNAL

Turkey

Ölçüler

5x0.5 mm (6000 mt)
8x0.6 mm (4000 mt)
10x0.6 mm (3000 mt)
12x0.6 mm (3000 mt)



SIYAH PLASTİK ÇEMBER

Turkey

Ölçüler

12 mm x 0,80

16 mm x 0,80



OTOMATİK ÇEMBERLER

Ölçüler

8 mm

10 mm

12 mm



ÇELİK AMBALAJ ÇEMBERLERİ

Turkey

Ölçüler

13 mm

16 mm

19 mm

32 mm



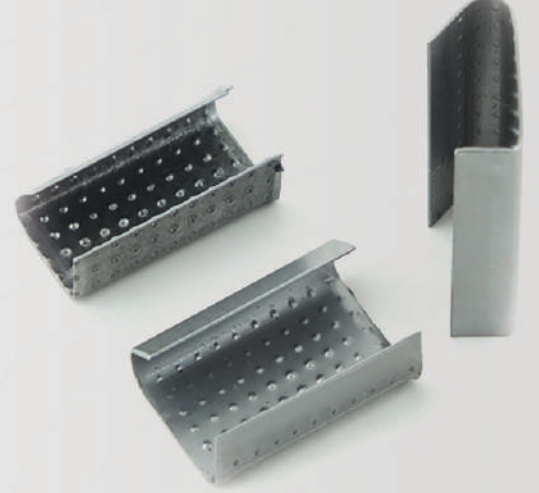


**Sac Ambalaj
KLİPSLERİ**

Model	Ölçüler	Koli	Paket Adeti
LDR 01-12-5	12 mm - 0,50 mm	10 PKT	1000 Adet
LDR 01-16	16 mm - 0,50 mm	10 PKT	1000 Adet
LDR 01-19	19 mm - 0,50 mm	10 PKT	1000 Adet

12 mm, 16 mm ve 19 mm ebatlarında olup manuel el makinaları ile birlikte kullanılır. Plastik Çember Tokası 12 mm, 16 mm, 19 mm ölçülerinde, talebe göre 0,50 ve 0,40 sac kalınlığında kabartma dişli olarak üretilmektedir.

It is 12 mm, 16 mm and 19 mm sizes and it is used with hand machines. Plastic circle buckle is product scalloped and as 12 mm, 16 mm sizes and 0,50 and 0,40 tin tick.

**Galvanizli Tel Bukle
KLİPSLERİ**

Model	Ölçüler	Paket Adeti
LDR 02-13	13 mm	1000 Adet
LDR 02-16	16 mm	1000 Adet
LDR 02-19	19 mm	1000 Adet
LDR 02-20	25 mm	500 Adet
LDR 02-21	32 mm	250 Adet

Çelik telden üretilmiş kıvrılarak yapılmış kopmaz açılma ve çemberi tuttuğu zaman bırakmadan çok kullanışlı bir tokadır. Bukle toka genelde ağır yük ve paletleri çemberlemede, kompozit veya polyster şeritte 13 mm 16 mm 19 mm 25 mm 32 mm olarak kullanılır.

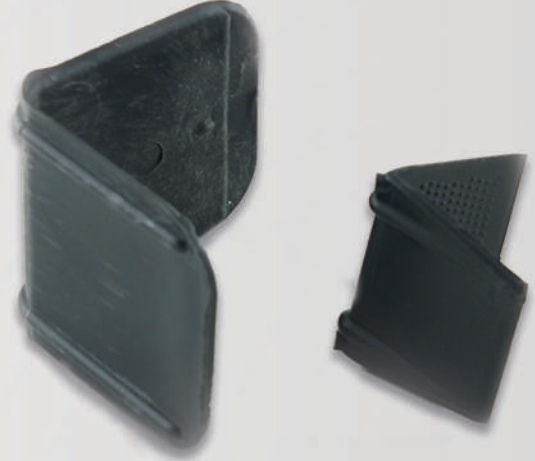
It is very practical buckle that is produced by steel wire made like it is not snap opened and not leave from the circle when it holds the circle. The curl buckle is generally used as 13 mm, 16 mm, 25 mm, 32



**PLASTİK
KÖŞELER**

Model	Ölçüler	Paket Adeti
LDR 03-1	12 mm - 19 mm	1000 Adet
LDR 03-2	20 mm - 32 mm	500 Adet

Çelik ve plastik çemberlemede köşe koruyucu olarak kullanılmakta olup, üründe çemberin gerdirilmesinden hasar oluşmasını engellemektedir.

**ÖZLİDER
AMBALAJ KLİPSİ**

Model	Ölçü-Renk	Paket Adedi
LDR 03-3	12 mm-Beyaz	1000 Adet
LDR 03-4	12 mm-Siyah	1000 Adet

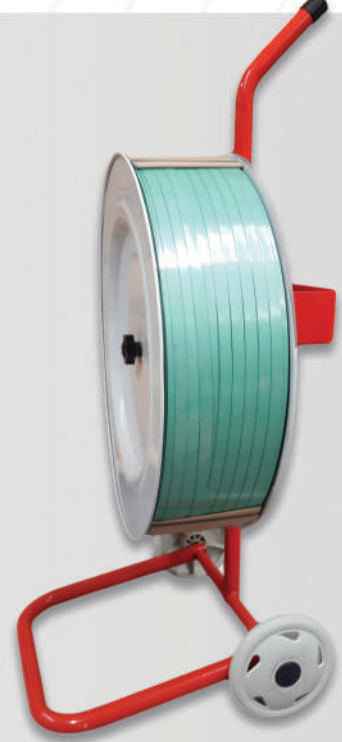


ÖZLİDER**40 KASNAK TEK SAPLI STATİK BOYA**

Model	Kasnak Çapı	Çember Geniřlięi
LDR 04-40	40 CM	12 - 16 - 19 MM

Tek saplı statik boyalı, opsiyonel fren mekanizmalı, Ø 28mm - 1,2mm profilden sağlam gövdesiyle 40 kasnak çembere göre tasarlanmıştır. Çemberin dağılmadan düzenli bir şekilde kullanımını sağlar. Toka ve aparatları koymak için bölmesi vardır.

Single-handle robust body with static painted Ø 28 mm-1.2 mm profile, optional break mechanism. It provides to the user circumference regularly. There is a compartment to put the apparatus and buckles.

**ÖZLİDER****40 KASNAK TEK SAPLI STATİK BOYA**

Model	Kasnak Çapı	Çember Geniřlięi
LDR 04-20	20 CM	12 - 16 - 19 MM

Tek saplı statik boyalı, opsiyonel fren mekanizmalı, Ø 28mm-1.2 mm profilden sağlam gövdesiyle 20 kasnak lifli ve kompozit çembere göre tasarlanmıştır. Çemberin dağılmadan düzenli bir şekilde kullanımını sağlar. Toka ve aparatları koymak için bölmesi vardır.

Single-handle robust body with static painted Ø 28 mm-1.2 mm profile, optional break mechanism. It provides to the user circumference regularly. There is a compartment to put the apparatus and buckles.

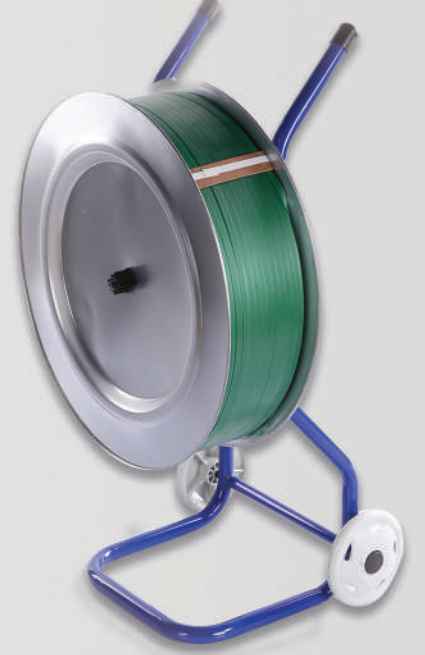


PLASTİK**40 KASNAK STATİK BOYA**

Model	Kasnak Çapı	Çember Geniřlięi
LDR 05-0	40 CM	12-16-19 MM

Statik boyalı Ø 28 mm - 1.5 mm profilden, özel fren mekanizmalı, sağlam gövde. Çemberin daęılmadan düzenli bir řekilde kullanımını sağlar. Toka ve aparatları koymak için bölmesi vardır.

Robust body with static painted Ø 28 mm-1.5 mm profile, special break mechanism. It provides to the user circumference regularly. There is a compartment to put the apparatus and buckles.

**ÖZLİDER****20 KASNAK STATİK BOYA**

Model	Kasnak Çapı	Çember Geniřlięi
LDR 05-20	20 CM	12-16-19 MM

Statik boyalı Ø 28 mm-1.5 mm profilden, özel fren mekanizmalı, sağlam gövde. Lifli ve kompozit řerit taşımak için tasarlanmıştır. Çemberinizin, ambalajlama yaptığınız alana rahatlıkla taşınabilmesini sağlayarak, zamandan tasarruf edip, daha hızlı çemberleme yapabilirsiniz. Toka ve aparatları koymak için bölmesi vardır.

Robust body with static painted Ø 28 mm-1.5 mm profile, special break mechanism. It designed to move ficrous and composite strip. You can make hooping faster and save time by providing to carry your easily to your are a for packagint. There is a comparmnt put the apparatus and buckies.



ÇELİK ÇEMBER ARABASI

Model	Sarım Sapı	Adet	Çember Geniřliđi
LDR 06-1	Çoklu	1 Adet	12-16-19-32 MM

Statik boyalı Ø 28 mm-1.5 mm profilden yapılmıř sađlam gövde. Çemberin dađılmadan düzenli bir řekilde kullanımını sađlar. Toka ve aparatları koymak için bölmesi vardır.

Robus body with static painted Ø 28 mm-1.5 mm profile, řpecial break mechanism. It provides to use the circumference regulary. There is a compartments to put the apparatus and buckles.



ÖZLİDER 40 KASNAK TEK SAPLI STATİK BOYA

Model	Sarım Sapı	Adet	Çember Geniřliđi
LDR 06-3	Çoklu	1 Adet	12-16-19-32 MM

Statik boyalı Ø 28 mm-1.5 mm profilden yapılmıř sađlam gövde. Çemberin dađılmadan düzenli bir řekilde kullanımını sađlar. Toka ve aparatları koymak için bölmesi vardır.

Robus with static painted Ø 28 mm - 1.5 mm profile, special break mechanism. It provides to use the circumference regulary. There is a compartments to put the apparatus and buckles.





LDR 260

9 BASAMAK

Materyal	: Alüminyum
Kapalı Yükseklik	: 73 cm
Açık Yükseklik	: 260 cm
Basamak Sayısı	: 9 Basamak
Basamak Mesafesi	: 30 cm
Kapasite	: 120 KG
Ölçüler	: A:46CM B:73CM C:260CM
Ağırlık	: 6.20 KG

LDR 320

11 BASAMAK

Materyal	: Alüminyum
Kapalı Yükseklik	: 80 cm
Açık Yükseklik	: 320 cm
Basamak Sayısı	: 11 Basamak
Basamak Mesafesi	: 30 cm
Kapasite	: 120 KG
Ölçüler	: A:47CM B:80CM C:320CM
Ağırlık	: 8.10 KG

LDR 410

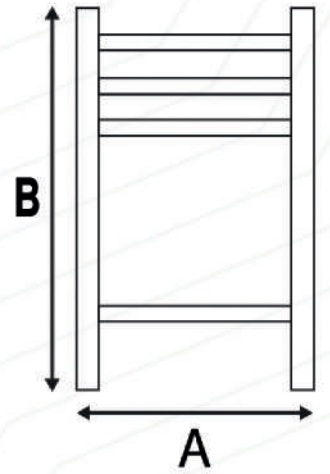
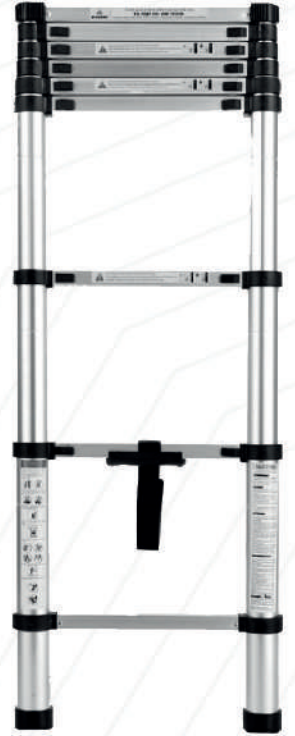
14 BASAMAK

Materyal	: Alüminyum
Kapalı Yükseklik	: 87 cm
Açık Yükseklik	: 410 cm
Basamak Sayısı	: 14 Basamak
Basamak Mesafesi	: 30 cm
Kapasite	: 120 KG
Ölçüler	: A:48CM B:87CM C:410CM
Ağırlık	: 10.60 KG

LDR 500

17 BASAMAK

Materyal	: Alüminyum
Kapalı Yükseklik	: 96 cm
Açık Yükseklik	: 500 cm
Basamak Sayısı	: 14 Basamak
Basamak Mesafesi	: 37 cm
Kapasite	: 120 KG
Ölçüler	: A:48CM B:96CM C:500CM
Ağırlık	: 13.40 KG



**LDR 380
6+6 BASAMAK**

Materyal	: Alüminyum
Kapalı Yükseklik	: 85 cm
Açık Yükseklik	: 380 cm
Basamak Sayısı	: 6 + 6 Basamak
Basamak Mesafesi	: 30 cm
Kapasite	: 120 KG
Ölçüler	: A:48CM B:85CM C:186CM D:380CM
Ağırlık	: 14.50 KG

**LDR 440
7+7 BASAMAK**

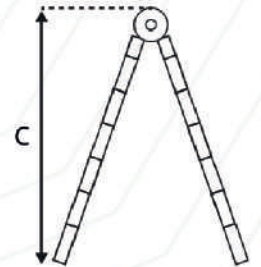
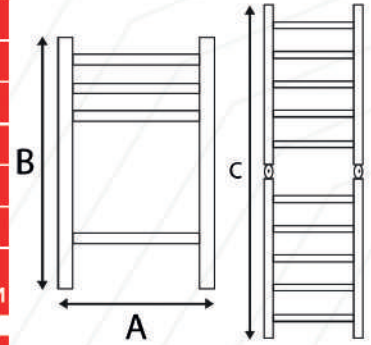
Materyal	: Alüminyum
Kapalı Yükseklik	: 87 cm
Açık Yükseklik	: 4400 cm
Basamak Sayısı	: 7 + 7 Basamak
Basamak Mesafesi	: 30 cm
Kapasite	: 120 KG
Ölçüler	: A:48CM B:87CM C:213CM D:440 CM
Ağırlık	: 14.90 KG


**LDR 500
8+8 BASAMAK**

Materyal	: Alüminyum
Kapalı Yükseklik	: 90cm
Açık Yükseklik	: 500 cm
Basamak Sayısı	: 8 + 8 Basamak
Basamak Mesafesi	: 30 cm
Kapasite	: 120 KG
Ölçüler	: A:48CM B:90CM C:245CM D:500CM
Ağırlık	: 10.80 KG

**LDR 560
9 + 9 BASAMAK**

Materyal	: Alüminyum
Kapalı Yükseklik	: 93 cm
Açık Yükseklik	: 500 cm
Basamak Sayısı	: 9 + 9 Basamak
Basamak Mesafesi	: 30 cm
Kapasite	: 120 KG
Ölçüler	: A:48CM B:93CM C:273CM D:560CM
Ağırlık	: 20.10 KG



HP 19P

PP - PET Çember Makinesi

Turkey

Çalışma Tipi : Manuel
Çember Tipi : PP ve PET
Çember Genişliği : 113-16-19 mm

13 mm - 16 mm - 19 mm çember genişliklerine uygundur. PP ve PET çemberi ile kullanılabilir. Bağlantı, bukle toka ile gerçekleşir.



Uyumlu Ürünler



HP 19C

Cord, Tekstil Çember Makinesi

Turkey

Çalışma Tipi : Manuel
Çember Tipi : PP, PET, Cord Tekstil
Çember Genişliği : 13-16-19 mm

13 mm - 16 mm - 19 mm çember genişliklerine uygundur. PP ve PET, Cord ve tekstil çemberi ile kullanılabilir. Bağlantı, bukle toka ile gerçekleşir.



Uyumlu Ürünler



HP 12PP

PP Çember Makinesi

Turkey

Çalışma Tipi : Manuel
Çember Tipi : PP
Çember Genişliği : 12 mm

12 mm çember genişliğine uygundur. PP çember ile kullanılabilir. Bağlantı, 12 mm sac toka ile gerçekleşir.



Aski Aparatı 2.000\$



Uyumlu Ürünler



HP 26 - 30C

Cord Çember Makinesi

Turkey

Çalışma Tipi : Manuel
Çember Tipi : Cord ve Tekstil
Çember Genişliği : 26 - 50 mm

26 mm - 50 mm çember genişliklerine uygundur. Cord ve tekstil çemberi ile kullanılabilir. Bağlantı, bukle toka ile gerçekleşir.



Uyumlu Ürünler



YBC P 482

Cord Çember Makinesi

Turkey

Çalışma Tipi : Manuel
Çember Tipi : Cord, Tekstil ve Lashing
Çember Genişliği : 26 - 50 mm

26 mm - 50 mm çember genişliklerine uygundur. Cord, tekstil ve lashing çemberi ile kullanılabilir. Bağlantı, bukle toka ile gerçekleşir.



Uyumlu Ürünler



HP 19 - 40C

Lashing Çember Makinesi

Turkey

Çalışma Tipi : Manuel
Çember Tipi : Cord, Tekstil ve Lashing
Çember Genişliği : 19 - 40 mm

19 mm - 40 mm çember genişliklerine uygundur. Cord, tekstil ve lashing çemberi ile kullanılabilir. Bağlantı, bukle toka ile gerçekleşir.



Uyumlu Ürünler



HP16 - 19G

Çelik Çember Germe Makinesi

Turkey

Çalışma Tipi : Manuel
Çember Tipi : Çelik
Çember Geniřliđi : 16 - 19 mm

16 mm - 19 mm çember genişliklerine uygundur. Çelik çember ile kullanılabilir. Bağlantı, metal toka ile gerçekleşir.



Uyumlu Ürünler



HP16ST - 19ST

Çelik Çember Tokalama Pensesi

Turkey

Çalışma Tipi : Manuel
Çember Tipi : Çelik
Çember Geniřliđi : 16 - 19 mm

16 mm - 19 mm çember genişliklerine uygundur. Çelik çember tokalama için kullanılır.



Uyumlu Ürünler



YBC S 298

Çelik Çember Germe Makinesi

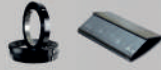
Turkey

Çalışma Tipi : Manuel
Çember Tipi : Çelik
Çember Geniřliđi : 32 mm

32 çember genişliklerine uygundur. Çelik çember germe için kullanılır.



Uyumlu Ürünler



HP16-19

Çelik Çember Makası

Turkey

Çalışma Tipi : Manuel
Çember Tipi : Çelik
Çember Geniřliđi : Maks. 30 mm

16 mm - 19 mm çember genişliklerine uygundur. Çelik çember kesme için kullanılır.



Uyumlu Ürünler



YBC S 259

Çelik Çember Germe Makinesi

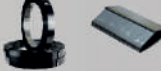
Turkey

Çalışma Tipi : Manuel
Çember Tipi : Çelik
Çember Geniřliđi : 32 mm

32 mm çember genişliklerine uygundur. Çelik çember ile kullanılabilir. Bağlantı, toka ile gerçekleşir.



Uyumlu Ürünler



YBC S 249

Çelik Çember Germe Makinesi

Turkey

Çalışma Tipi : Manuel
Çember Tipi : Çelik
Çember Geniřliđi : 32 mm

32 mm çember genişliklerine uygundur. Çelik çember ile kullanılabilir. Bağlantı, toka ile gerçekleşir.



Uyumlu Ürünler



HP 32P

Çelik Çember Tokalama Pensesi

Turkey

Çalışma Tipi : Manuel
Çember Tipi : Çelik
Çember Genişliği : 32 mm

32 mm çember genişliklerine uygundur. Çelik çember tokalama için kullanılır.



Uyumlu Ürünler



HP 32M

Çelik Çember Makası

Turkey

Çalışma Tipi : Manuel
Çember Tipi : Çelik
Çember Genişliği : 32 mm

32 mm çember genişliklerine uygundur. Çelik çember kesme için kullanılır.



Uyumlu Ürünler



HP13 - 19K

Kenetlemeli Çelik Çember Makinesi

Turkey

Çalışma Tipi : Manuel
Çember Tipi : Çelik
Çember Genişliği : 13-16-19 mm
Bağlantı Tipi : 3 Çentik İle

13-16-19 mm çember genişliğine uygundur. Çelik çember ile kullanılabilir. Bağlantı, kenetleme ile gerçekleşir.



Uyumlu Ürünler



PT-TK19

Kenetlemeli Çelik Çember Makinesi

Turkey

Çalışma Tipi : Manuel
Çember Tipi : Çelik
Çember Genişliği : 13-16-19 mm
Bağlantı Tipi : 3 Çentik İle

13-16-19 mm çember genişliğine uygundur. Çelik çember ile kullanılabilir. Bağlantı, kenetleme ile gerçekleşir.



Uyumlu Ürünler



PT90

PP-PET Tokalama Pensesi

Turkey

Çalışma Tipi : Manuel
Çember Tipi : Çelik
Çember Genişliği : 16 - 16 mm

12 mm - 16 mm çember genişliklerine uygundur. PP - PET çemberi ile kullanılabilir. Bağlantı, bukletle ile gerçekleşir.



Uyumlu Ürünler



PT-S32K

Kenetlemeli Çelik Çember Makinesi

Turkey

Çalışma Tipi : Manuel
Çember Tipi : Çelik
Çember Genişliği : 32 mm

32 mm çember genişliklerine uygundur. Çelik çember ile kullanılabilir. Bağlantı, kenetleme ile gerçekleşir.



Uyumlu Ürünler



LDR

Koli Bantlama Aparatı

Turkey

Bantlama Rulosu : ABS
Bant Genişliği : 50 mm
Ön Gerdirme : Var



Uyumlu Ürünler



LDR

Koli Bantlama Aparatı

Turkey

Bantlama Rulosu : Kauçuk
Bant Genişliği : 50 mm
Ön Gerdirme : Var
Bıçak Koruma : Var



Uyumlu Ürünler



LDR

Koli Bantlama Aparatı

Turkey

Bantlama Rulosu : Kauçuk
Bant Genişliği : 75 mm
Ön Gerdirme : Var
Bıçak Koruma : Var



Uyumlu Ürünler



LDR

Streç Sarma Aparatı

Turkey

Materyal : Alüminyum
Maks, Bobin Yüksekliği 50 cm
Çember Genişliği : 26-50 mm



Uyumlu Ürünler



LDR

Poşet Bantlama Makinesi

Turkey

Bant Genişliği : 12x0.66 mm



Uyumlu Ürünler



LDR

Streç Sarma Aparatı

Turkey

Streç Kesme Bıçağı
Turkey



LDR

Havalı PET Çember Makinesi

Türkiye

Çalışma Tipi : Havalı
Çember Tipi : PP ve PET
Çember Kalınlığı : 12-16-19 mm
Çember Geniřliđi : 0,60-1,20 mm
Germe Kuvveti : 3500N
Hava Gereksinimi: 0,5-0,8 MPA



Uyumlu Ürünler

LDR

Havalı PET Çember Makinesi

Türkiye

Çalışma Tipi : Havalı
Çember Tipi : PP ve PET
Çember Kalınlığı : 19-25 mm
Çember Geniřliđi : 0,60-1,20 mm
Germe Kuvveti : 4000N
Hava Gereksinimi: 0,5-0,8 MPA



Uyumlu Ürünler



LDR

**Havalı PET Çember Makinesi
Sadece Yapıştırma**

Türkiye

Çalışma Tipi : Havalı
Çember Tipi : PP ve PET
Çember Kalınlığı : 12-16-19 mm
Çember Geniřliđi : 0,60-1,20 mm
Germe Kuvveti : Isı ile
Hava Gereksinimi: 0,5-0,8 MPA



Uyumlu Ürünler



LDR

Havalı CORD Çember Makinesi

Türkiye

Çalışma Tipi : Havalı
Çember Tipi : Cord | Lashing
Çember Kalınlığı : 50 mm
Çember Geniřliđi : 0,38-0,80 mm
Germe Kuvveti : 7500N
Hava Gereksinimi: 315x143x155 mm



Uyumlu Ürünler



LDR

Havalı Çelik Çember Makinesi

Türkiye

Çalışma Tipi : Havalı
Çember Tipi : Çelik
Çember Kalınlığı : 32 mm
Çember Geniřliđi : 0,38-0,80 mm
Germe Kuvveti : 9800N
Germe Hızı : 5,5 Metre / DK
Hava Gereksinimi: 0,42-0,60 MPA



Uyumlu Ürünler



LDR

**Havalı Kenetlemeli Çelik
Çember Makinesi**

Türkiye

Çalışma Tipi : Havalı
Çember Tipi : Tokatsız Kenetleme
Çember Kalınlığı : 0,38-0,80 mm
Çember Geniřliđi : 19 mm
Germe Kuvveti : 4000N
Hava Gereksinimi: 0,42-0,60 MPA



Uyumlu Ürünler



LDR**Akülü PP-PET Çember Makinesi****Turkey**

Çalışma Tipi : Akülü
Çember Tipi : PP ve PET
Çember Kalınlığı : 0,6-1,20 mm
Çember Genişliği : 12-16 mm
Germe Kuvveti : 2000N
Germe Hızı : 225 mm / Saniye
Kutu İçeriği : 2x Bosh Batarya
1x Bosh Şarj Aleti



Uyumlu Ürünler

**LDR****Akülü PP-PET Çember Makinesi****Turkey**

Çalışma Tipi : Akülü
Çember Tipi : PP ve PET
Çember Kalınlığı : 0,6-1,20 mm
Çember Genişliği : 12-16 mm
Germe Kuvveti : 4000 N
Germe Hızı : 225 mm / Saniye
Kutu İçeriği : 1x Bosh Batarya
1x Bosh Şarj Aleti



Uyumlu Ürünler

**LDR****Akülü PP-PET Çember Makinesi****Turkey**

Çalışma Tipi : Akülü
Çember Tipi : PP ve PET
Çember Kalınlığı : 0,6-1,20 mm
Çember Genişliği : 16-19 mm
Germe Kuvveti : 2000N
Germe Hızı : 225 mm / Saniye
Kutu İçeriği : 1x Bosh Batarya
1x Bosh Şarj Aleti



Uyumlu Ürünler

**LDR****Akülü PP-PET Çember Makinesi****Turkey**

Çalışma Tipi : Akülü
Çember Tipi : PP ve PET
Çember Kalınlığı : 0,55-1,05 mm
Çember Genişliği : 12-16 mm
Germe Kuvveti : 2500N
Germe Hızı : 270 mm / Saniye
Kutu İçeriği : 1x Bosh Batarya
1x Bosh Şarj Aleti



Uyumlu Ürünler

**LDR****Akülü PP-PET Çember Makinesi****Turkey**

Çalışma Tipi : Akülü
Çember Tipi : PP ve PET
Çember Kalınlığı : 0,55-1,30 mm
Çember Genişliği : 12-16 mm
Germe Kuvveti : 2500N
Germe Hızı : 270 mm / Saniye
Kutu İçeriği : 1x Bosh Batarya
1x Bosh Şarj Aleti



Uyumlu Ürünler

**LDR****Havalı Çelik Çember Makinesi****Turkey**

Çalışma Tipi : Akülü
Çember Tipi : PP ve PET
Çember Kalınlığı : 0,55-1,30 mm
Çember Genişliği : 16-19 mm
Germe Kuvveti : 4000N
Germe Hızı : 270 mm / Saniye
Kutu İçeriği : 1x Bosh Batarya
1x Bosh Şarj Aleti



Uyumlu Ürünler



LDR
Streç Film
Turkey

Ürün Kodu :
Ölçüler : 17-23 mic.
Birimi : KG



LDR
Balonlu Naylon
Turkey

Ürün Kodu :
Ölçüler : 100-150
200 mm
Birimi : KG



LDR
Karton ve Plastik Köşe Koruyucu
Turkey

Ürün Kodu :
Ölçüler :
Birimi :



LDR
Koli Bandı
Turkey

Ürün Kodu :
Ölçüler : 45x100 mm
Birimi : Adet





ÖZLİDER ÇUVAL NALBURIYE LTD. ŞTİ.

Fevzi Çakmak Mah. Muhammet İkbal Cad. No: 7/1
KARATAY/KONYA

Tel: 0552 210 11 53

www.ozliderambalaj.com
atis@ozliderambalaj.com